

Digital Color Line Scan Camera

NUCLi7370T3



**CAMERA
Link**

RGB3ライン平行配列の **カラー外観検査用カメラ**です。
シート状対象物の連続外観検査装置や、モノクロ
では検査できなかった対象物の色差による
検出など幅広くご使用いただけます。

Digital color line scan camera

This camera uses a 3-line RGB CCD sensor.
It can be used for a wide range of applications, such as
inspecting continuous sheet material or films, and also
for detecting color differences in objects.

特 徴

- データレートは70MHzで連続した画像を高速に取り込みます。
- 外部I/FにCamera Link規格を採用し、フレームグラバードとの接続が容易に行えます。
- 外部I/Fよりゲイン・オフセット設定が可能です。
- RGBラインディレイにて補正可能です。
- 自動ホワイトバランス搭載

用 途

- 印刷物外観検査装置用
- 色識別異種混入検査装置用
- 基板検査装置用
- シート・フィルム検査用

Features

- Data rate : 70MHz
Scan rate : Min 112 μ s / 8.9KHz
Especially for high speed continuous inspection
- Camera link data format
- Remote setting of gain and offset through external I/F
- Automatic white balance

Applications

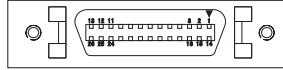
- Print Inspection
- Color Classification for sorting
- PCB inspection
- Film and Sheet Material Inspection

NUCLi7370T3

仕様 Specifications

項目 parameter	NUCLi7370T3
画素数(bit) Resolution	7300×3 ライン
画素サイズ H×V (μm) Pixel size	10×10
素子長 (mm) Device size	73
感度 (typ.) (V/[lx·s]) [ミニマムゲイン・3 波長昼白色蛍光灯] Sensitivity(range)	130
飽和露光量 (lx·s) typ. Saturation exposure [ミニマムゲイン・3 波長昼白色蛍光灯]	0.0384
データレート (MHz) Data rate	各色70
最短スキャン周期 (μs)/[kHz] Scan rate	112 / [8.9]
ビデオ出力方式 Video output	Camera Link base Configuration (8bit)
電源電圧 (V) Power supply voltage	DC12~15V (±5%) 2.5A
消費電流 (mA) ※typ. Consumption current	1200
使用温度範囲 (°C) Operating temperature	0~50 ※結露なきこと
外形寸法 W×H×D (mm) Camera Size	104×150×62.2
レンズマウント Lens mount	M84.5
質量 (g) Camera Mass	約770
ケーブル長 (m) Cable length	Max. 5m (3M : 14B26-SZLB-500-0LC)
その他の外部制御機能	自動ホワイトバランス 画素補正 RGB ラインディレイ 擬似露光時間制御 プログラマブル露光制御 ゲイン・オフセット設定 スキャン方向切替 テストパターン出力

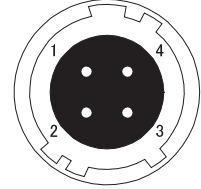
MDR26 コネクタピン配列表 MDR26 connector pin assign



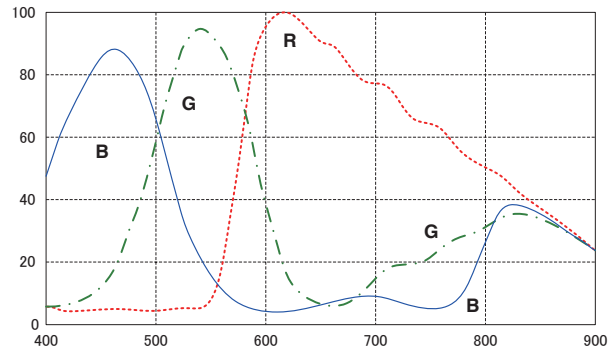
No	NAME	No	NAME	I/O
1	Inner Shield	14	Inner Shield	
2	X0-	15	X0+	Out
3	X1-	16	X1+	Out
4	X2-	17	X2+	Out
5	Xclk-	18	Xclk+	Out
6	X3-	19	X3+	Out
7	SerTC+	20	SerTC-	In
8	SerTFG-	21	SerTFG+	Out
9	CC1-	22	CC1+	In
10	CC2+	23	CC2-	In
11	CC3-	24	CC3+	In
12	CC4+	25	CC4-	In
13	Inner Shield	26	Inner Shield	

電源コネクタピン配列表 Power connector pin assign

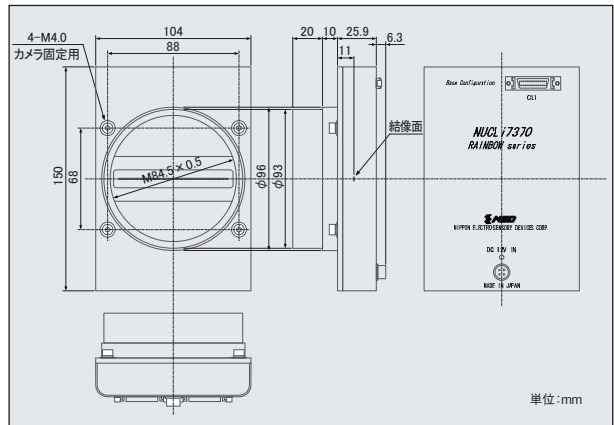
ピンNO.	信号名
1	+12V~15V
2	+12V~15V
3	GND
4	GND



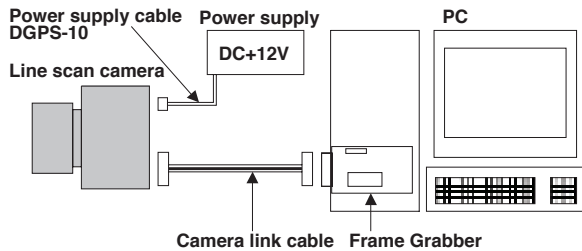
分光感度特性 Spectral response



外形寸法図 Dimensions



カメラとの接続 Camera connection



日本エレクトロセンサデバイス株式会社

本社 〒550-0012 大阪府大阪市西区立売堀2丁目5番12号
Tel (06) 6534-5300 Fax (06) 6534-6080
相川ラボ 〒553-0007 大阪市東淀川区相川12丁目23番20号
東京支社 〒140-0014 東京都品川区大井1丁目45番2号
ジブラルタ生命大井ビル402号
Tel (03) 5718-3181 Fax (03) 5718-0331
西日本支社 〒812-0004 福岡市博多区榎田1-8-28ツインスクエア
Tel (092) 451-9333 Fax (092) 451-9335
台湾オフィス 23669 台北縣土城市中央路2段191號8F元7
URL : <http://www.ned-sensor.co.jp>
E-mail : sales@ned-sensor.com

NIPPON ELECTRO-SENSORY DEVICES CORP.

West Japan Regional Sales Division
TEL:+81-6-6534-5300 FAX:+81-6-6534-6080
Nishi-Nippon Sales Office
TEL:+81-92-612-5577 FAX:+81-92-612-5578
East Japan Tokyo Sales Division
TEL:+81-3-5718-3181 FAX:+81-3-5718-0031
International International Sales Department
TEL:+81-6-6534-5300 FAX:+81-6-6534-6080
Taipei Office 8F 7, No. 191, Sec 2, Zhongyang Rd, Tucheng City,
Taipei County 23669, TAIWAN R. O. C.
TEL: +886-2-8262-1717 FAX: +886-2-8262-1714



●本カタログの記載内容は、事前の予告なしに変更される場合があります。
●機種に依存する不具合に対しては、対応できかねますので、十分ご検討ください。



この印刷物は環境に配慮した植物油インキを使用しています。